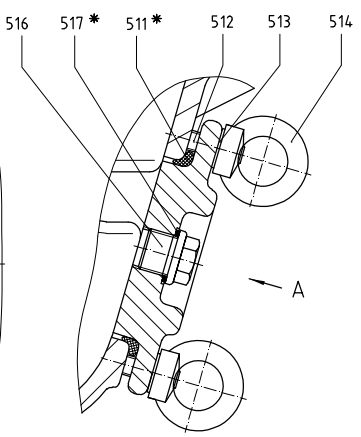
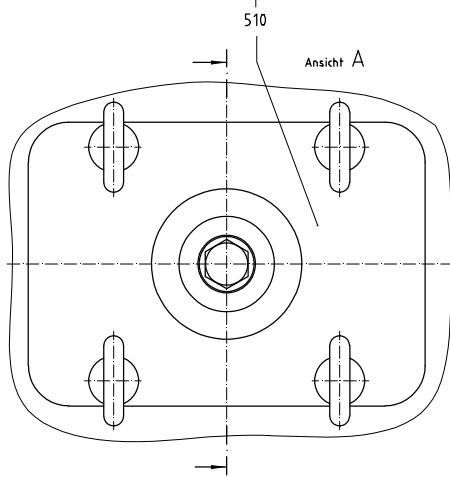


098*

seepex Gelenkfett
Typ und Füllmenge:
Betriebs- und Wartungsanleitung
entnehmen

seepex joint grease
type and filling quantity:
see operating and
maintenance instruction



○ Werkzeug
Betriebs- und Wartungsanleitung
entnehmen

tool
see operating and
maintenance instruction

* Verschleißteile und Dichtungen
Betriebs- und Wartungsanleitung
entnehmen

Wearing parts and sealings
see operating and
maintenance instruction

Stapel-Nr./Part	Numm./Standard	Pos./Item	Bezeichnung/Denomination Drawing-Number/Drawing-Number	Werkstoff/Material	Bemerkung/Remark	Gezeichnet Drawn
-----------------	----------------	-----------	-----------------------------------------------------------	--------------------	------------------	---------------------

seepex.com

Abgezeichnet/Drawn	Gezeichnet/Drawn	Name	Datum	Werkstoff/Material	Gezeichnet/Drawn
AD 312	AD 312	huf	19.11.2002		

Abgezeichnet/Drawn	Gezeichnet/Drawn	Name	Datum	Werkstoff/Material	Gezeichnet/Drawn
AD 312	AD 312	huf	19.11.2002		

Urheberrechtsschutz: Diese Zeichnung ist unser Eigentum und wird durch das Gesetz über Urheberrecht und verwandte Schutzrechte geschützt.
Protection of Copyright: This drawing is our property and is protected according to the law referring to copyright and related protective laws.

Stck.	Pos.	DE	EN	FR
		Baureihe BTQ	range BTQ	série BTQ
		Schnittzeichnung Nr. 080-002_1	sectional drawing no. 080-002_1	plan no. 080-002_1
		Benennung Stck. / Pos.	denomination Qty. / Item	désignation Qté. / Poste
1	200	Laterne	lantern	lanterne
2	202	Halbrundkerbnägel	round head grooved pins	rivet
1	203	Typenschild	type plate	plaque signalitique
4	210	6kt-Schraube	hexagon bolt	vis
	211	6kt-Schraube	hexagon bolt	vis
4	212	Federring	spring washer	rondelle frein
4	213	6kt-Mutter	hexagon nut	écrou
1	307	Steckwelle	plug-in shaft	arbre à broche
1	309	Steckwellenbolzen	plug-in shaft pin	cheville pour arbre à broche
1	310	Spritzring	splash ring	bague de projection
1	400	Kuppelstange	coupling rod	barre d'accouplement
2	401	Gelenkhülse	retaining sleeve	douille d'articulation
2	402	Kuppelstangenbolzen	coupling rod pin	axe d'articulation
4	403	Führungsbuchse	guide bushing	douille de guidage
2	404	Kuppelstangenbuchse	coupling rod bushing	chemise d'axe
2	405	Manschette	universal joint sleeve	manchette
2	406	Halteband	holding band	collier de serrage
2	407	Halteband	holding band	collier de serrage
1	500	Einlauftrichter	feed hopper	trémie d'entrée
1	501	Sauggehäusedichtung	casing gasket	étanchéité du carter d'aspiration
1	502	Verschlusschraube	screwed plug	bouchon de vidange
1	503	Dichtring	sealing ring	joint d'étanchéité
4	506	Stiftschraube	stud bolt	boulon fileté
4	507	Fächerscheibe	fan type lock washer	rondelle à dents chevauchantes extérieures
4	509	6kt-Mutter	hexagon nut	écrou
2	510	Reinigungsdeckel	cleanout	couvercle de nettoyage
2	511	Dichtung	gasket	étanchéité
8	512	Stiftschraube	stud bolt	boulon fileté
8	513	Scheibe	washer	rondelle
8	514	Ringmutter	ring nut	écrou à anneau
2	516	Verschlusschraube	screwed plug	bouchon de vidange
2	517	Dichtring	sealing ring	joint d'étanchéité
1	600	Rotor	rotor	rotor
1	601	Stator	stator	stator
2	602	Spannschraube	tie bolt	tirant
2	603	Spannschraube	tie bolt	tirant
8	604	6kt-Mutter	hexagon nut	écrou
8	606	Scheibe	washer	rondelle
1	607	Stützbock	trestle	ped
1	700	Druckstutzen	pressure branch	bride de refoulement
1	705	Verschlusschraube	screwed plug	bouchon de vidange
1	706	Dichtring	sealing ring	joint d'étanchéité

		DE	EN	FR
		Baureihe BTQ	range BTQ	série BTQ
		Schnittzeichnung Nr. 080-002_1	sectional drawing no. 080-002_1	plan no. 080-002_1
Stck.	Pos.	Benennung Stck. / Pos.	denomination Qty. / Item	désignation Qté. / Poste
	098	seepex Gelenkfett Typ und Füllmenge: Betriebs- und Wartungsanleitung entnehmen	seepex joint grease type and filling quantity: see Operating and Maintenance Instruction	seepex graisse d' articulations sommaire pour type et quantité: voir Instructions de service et d'entretien
		Verschleißteile und Dichtungen: Betriebs- und Wartungsanleitung entnehmen	Wear parts and sealings: see Operating and Maintenance Instruction	pièces d'usure et étanchéités: voir Instructions de service et d'entretien
		Werkzeuge: Betriebs- und Wartungsanleitung entnehmen	Tools: see Operating and Maintenance Instruction	Outils: voir Instructions de service et d'entretien
		Wellenabdichtung siehe Schnittzeichnung Gleitringdichtung	shaft sealing see sectional drawing mechanical seal	dispositif d' etanchéité voir vue éclatée garniture mécanique
		versetzt gezeichnet	drawn displaced	plan séparé